



Набор мебели "Джуна"

Стол-консоль

Модуль ДЖ-10

Проект БНЗ 98.10.00.00.00

Инструкция по сборке

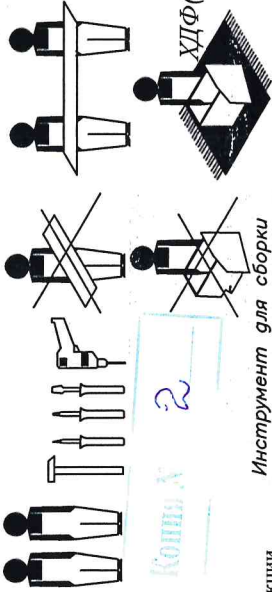
Детали, составляющие изделие, пронумерованы. Номера и названия деталей проставлены на упаковочных этикетках и соответствуют номерам деталей в данной инструкции

1. Подготовка деталей к сборке

УВАЖАЕМЫЙ ПОКУПАТЕЛЬ!

Благодарим Вас за приобретение нашего изделия мебели. Чтобы наша мебель доставляла Вам радость, просим соблюдать указанные в этой инструкции рекомендации. Сохранность и долговечность мебели зависит от правильного использования и ухода за ней.

- 1,2 - 532x118 - 2 шт.
- 3,4 - 516x118 - 2 шт.
- 5 - 886x560 - 1 шт.
- 6 - 886x532 - 1 шт.
- 7,1 - 440x132 - 2 шт.
- 7,2 - 350x70 - 4 шт.
- 7,3 - 353x70 - 2 шт.
- 8 - 438x30 - 2 шт.
- 9 - 832x118 - 1 шт.

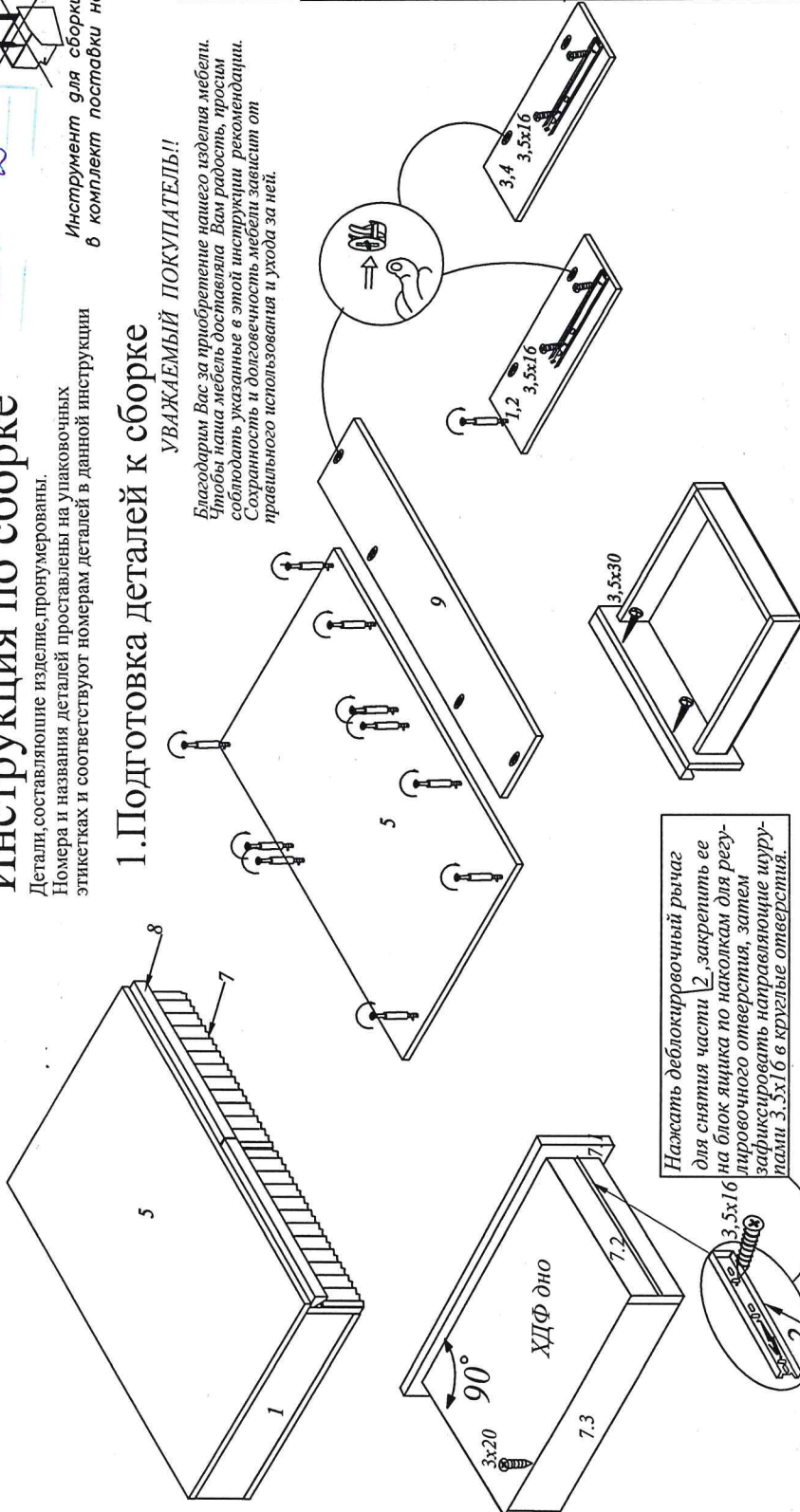


Инструмент для сборки в комплект поставки не входит

Копия А 2



КОМПЛЕКТ ФУРНИТУРЫ	
Полкодержатель 235x143 - 2 шт. Защелка к полкодержателю - 2 шт. Шуруп 4x16 - 4 шт Дюбель 8x40 - 4 шт Винт 5x50 - 4шт	
Ключ №4 для завинчивания винта - 1 шт. Винт-директа 7x50 - 1бит	
Направляющие шариковые L=350мм - 2комплект	
Шуруп 3,5x16 - 24 шт Ручка - 2 шт.	
Шуруп 3,5x30 - 4 шт Подвесной крючок - 2шт Винт 5x90 - 2шт Дюбель 8x40 - 2шт Дюбель 8x72 - 2шт	
Стяжка эксцентриковая Rastex 15/16 в комплекте - 20шт	
Опора H620мм - 4 шт.	
Шуруп 4x16 - 16 шт	
Шуруп 3x20 - 24 шт	



Нажать декоративный рычаг для снятия части 2, закрепить ее на блок ящика по наколкам для регулировочного отверстия, затем зафиксировать направляющие шурупами 3,5x16 в круглые отверстия.

Правила эксплуатации и ухода за мебелью

- Для сохранения мебели в течение длительного времени необходимо соблюдать следующие правила:
- при оседании соединенной периодически подтягивать винты;
- удалять пыль мягкой тканью или специальными салфетками;
- осевшая мебель и удалять трещины на деталях только специальными составами, предназначенными для ухода за мебелью;
- дерево подвергать от повреждений, т.к. их ремонт невозможен;
- предохранять изделие от попадания на поверхности кислот, щелочей, растворителей;
- не допускать контакта с водой;
- не устанавливать изделие вблизи отопительных приборов;
- не содержать изделие в сырости, неоптимизированных температурных помещениях;
- не ставить на поверхность тяжелые предметы;
- при чистке при протирке использовать чистящие средства;
- после сборки изделие устанавливать на ровной, горизонтальной поверхности, во избежание перекоса изделия.

Гарантии изготовителя

- Гарантийный срок эксплуатации корпусной мебели - 24 месяца
 - Претензии по комплектности и качеству должны направляться покупателю в магазин, где была приобретена мебель.
 - Гарантия включает выполнение ремонтных работ и замену дефектных деталей.
 - Настоящая гарантия не распространяется на замену деталей в связи с их естественным износом
- Использование гарантии с гарантийного обслуживания в следующих случаях:**
- ущерб в результате несоблюдения потребителем правил эксплуатации;
 - использование изделия не по назначению;
 - ущерб в результате умысла или оплошности потребителя;
 - ущерб или потеря изделия вследствие обстоятельств непреодолимой силы (стихия, пожар, молния, и т.п.), несчастных случаев;
 - при наличии следов постороннего вмешательства;
 - при изменении конструкции изделия.

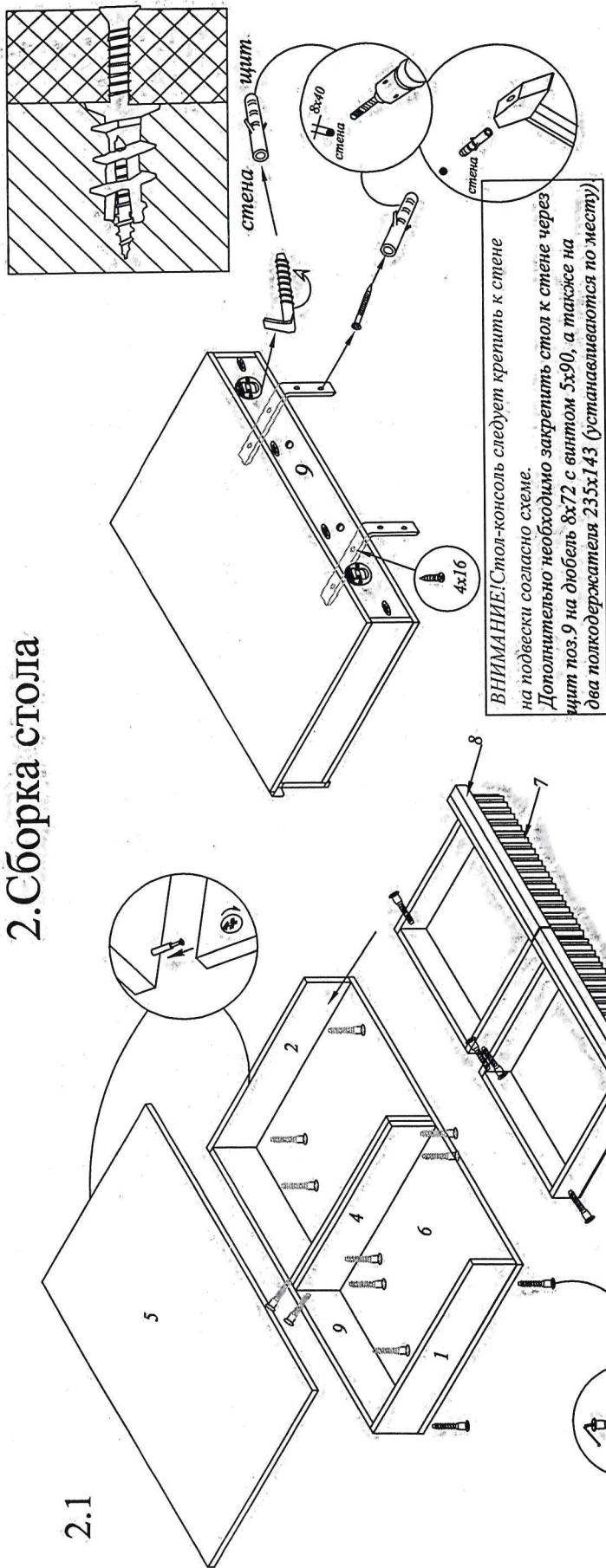
Ввиду усовершенствования технологий, изменения конструкции узлов, поступления новых материалов, возможны некоторые отклонения по сравнению с данной инструкцией.

Гарантийный срок эксплуатации мебели бытовой - 24 мес.

Срок службы изделия 10 лет

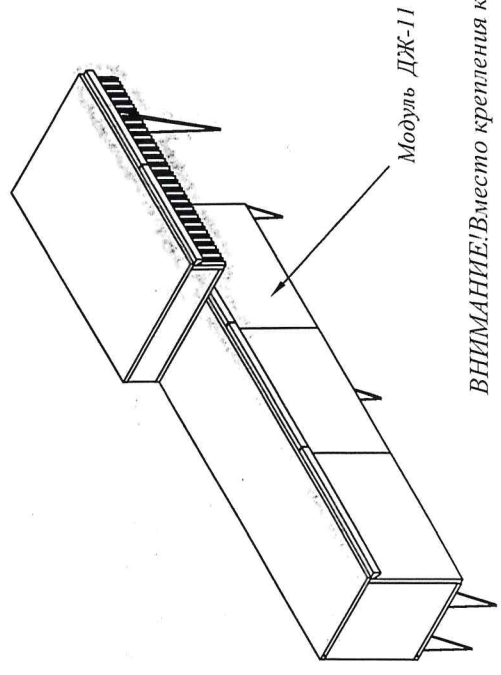
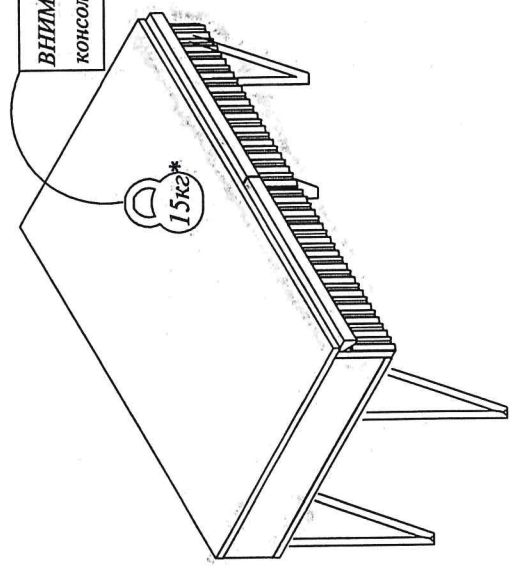
2. Сборка стола

2.1



ВНИМАНИЕ! Стол-консоль следует крепить к стене на подвески согласно схеме. Дополнительно необходимо закрепить стол к стене через цит 9 на дюбель 8x72 с винтом 5x90, а также на цит два полкодержателя 235x143 (устанавливаются по месту)

ВНИМАНИЕ! Ограничение по нагрузке на консольную часть стола составляет 15 кг.



ВНИМАНИЕ! Место крепления к стене, стол можно установить (в зависимости от компоновки) на разное количество опор. Предлагаются опции. Устанавливаются по месту.